

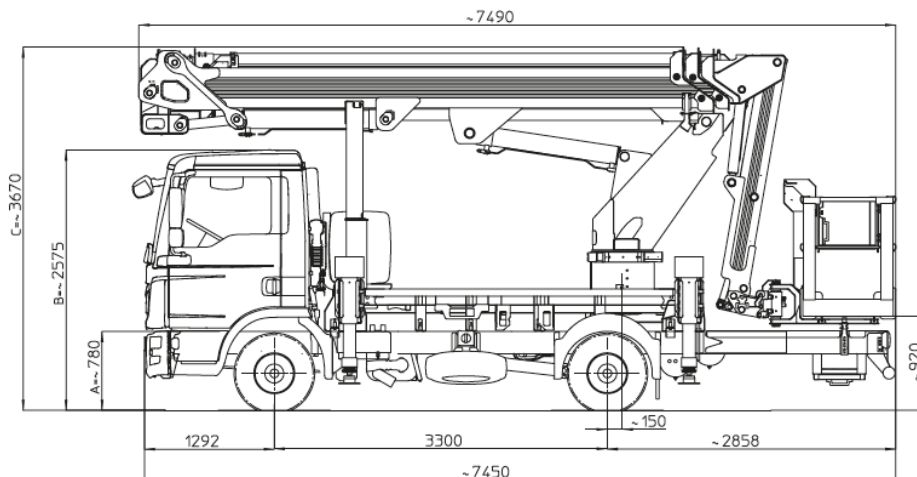
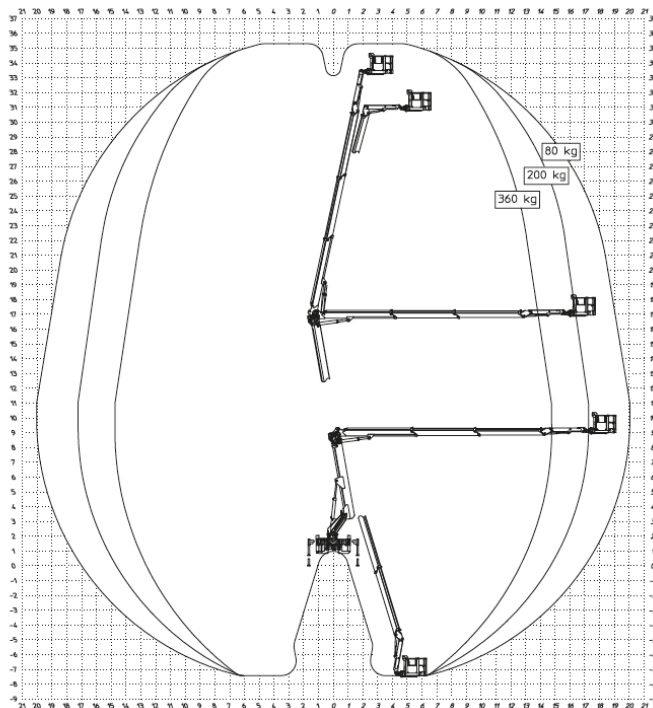
MZ350 - ALTEZZA 35.30M

Giornaliero (8 ore)

Frs. 1'500.00/giorno (con operatore)¹

IVA esclusa

¹ Le mezz'ore saranno calcolate come ora intera



	35,30 m		33,30 m		14,80 m (360 kg) 17,20 m (200 kg) 20,00 m (80 kg)
	360 kg		2,00/3,00x0,90x1,10 m		90°+90°
	450°		EX Stabilizzatori a estensione laterale idraulica Stabs par vérins extensibles hydrauliquement Laterally extensible hydraulic stabilizers H-Abstützung		12 t