

MTE270EX - ALTEZZA 27M

Da 1 a 9 ore (min.di due ore)

Frs. 130.00/ora (con operatore) ¹

Giornaliero

Frs. 430.00 (senza operatore)

Più giorni (minimo 1 sett.)

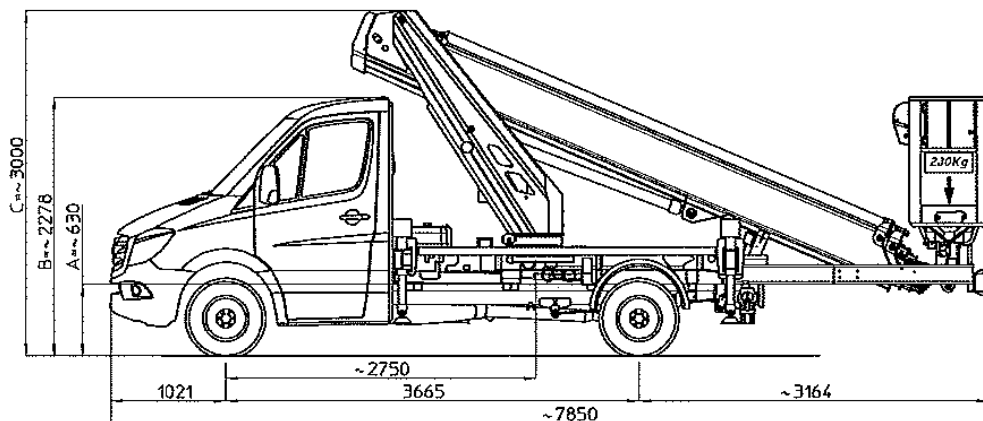
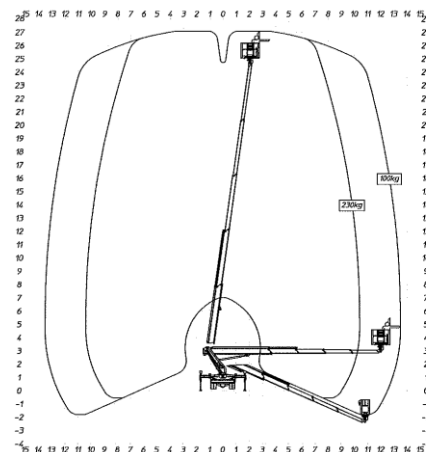
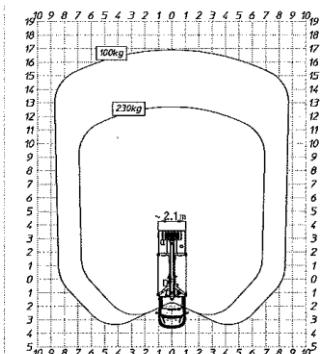
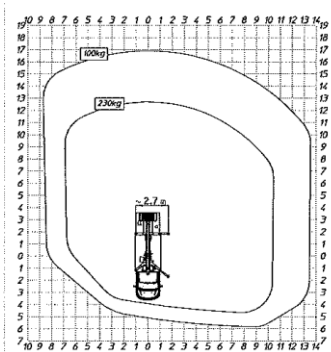
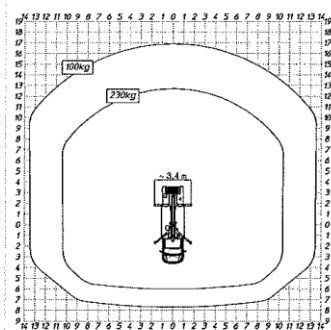
Frs. 400.00/giorno (senza operatore)

Mezza giornata

Frs. 300.00 (senza operatore)

IVA esclusa

¹ *Le mezzore saranno calcolate come ora intera*



	27,00 m		25,00 m		12,80 m (230 kg) 17,00 m (100 kg)
	230 kg		1,40x0,70x1,10 m		90°+90°
	400°		EX Stabilizzatori a estensione laterale idraulica Stabs par vérins extensibles hydrauliquement Laterally extensible hydraulic stabilizers H-Abstützung		3,5 t